

2/2-Wege Magnetventil direktgesteuert Typ MD3A

in Messing

Electrovanne à 2/2-voies à action directe type MD3A

en laiton

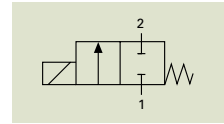


2/2-Wege Magnetventil direktgesteuert Typ MD3A

in Messing

Electrovanne à 2/2-voies à action directe type MD3A

en laiton

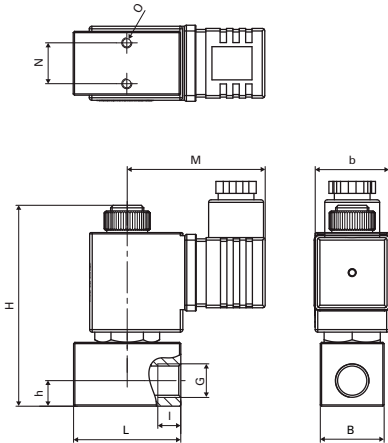


Technische Daten

Funktion	stromlos geschlossen
Medium	neutrale Gase und Flüssigkeiten
Mediumstemperatur	siehe Tabelle
Umgebungstemperatur	-20° bis +50°C
Gehäuse	Messing
Dichtung	NBR (Standard), FPM, EPDM
Kurzschlussring	Kupfer
Einbaulage	beliebig, vorzugsweise stehend
Anschluss	Gewinde nach ISO 228-1
Spannung	230V/50Hz, 24V/50Hz, 24VDC
Spannungstoleranz	+/- 10%
Rel. Einschaltdauer	100%
Schutzart	IP65
Elektrischer Anschluss	DIN 43650
Lieferumfang	mit Gerätedose

Caractéristiques techniques

Fonction	fermée sans courant
Fluide	gaz et liquides neutres
Température du fluide	voir au tableau
Température ambiante	-20° à +50°C
Corps	laiton
Joint	NBR (standard), FPM, EPDM
Anneau de court-circuit	cuivre
Position de montage	quelconque, de préférence debout
Raccord	filetage selon ISO 228-1
Tension	230V/50Hz, 24V/50Hz, 24VDC
Tolérance de la tension	+/- 10%
Durée d'enclenchement relative	100%
Degré de protection	IP65
Raccord électrique	DIN 43650
Matériel livré	avec prise de connexion



Abmessungen / Dimensions

DN	G	H	h	L	I	B	b	N	O	M	kg
2 - 3	1/8"	79	10	42	7,5	25	30	16	M4	55	0,37
	1/4"	79	10	42	9	25	30	16	M4	55	0,36
3,5 - 5	1/8"	79	10	42	7,5	25	36	16	M4	56	0,46
	1/4"	79	10	42	9	25	36	16	M4	56	0,45

Grösse Grandeur	NW DN	Kv-Wert Kv-fact.	zulässiges ΔP ΔP maximal		Spule * Bobine *	Leistungsaufnahme * Puissance absorbée *		Dichtung Joint	Mediumstemp. * Temp. du fluide*	Spannung Tension
			AC (bar)	DC (bar)		AC (VA)	DC (W)			
006 = G1/8" 008 = G1/4"	2	0,13	0 - 35	0 - 35	F	14	12	P = NBR F = FPM E = EPDM	max. 80°C max. 130°C max. 130°C	230/50 24/50 24/=
	2,5	0,19	0 - 20	0 - 20	F	14	12			
	3	0,25	0 - 12	0 - 12	F	14	12			
	3,5	0,30	0 - 20	0 - 25	D	32	27			
008 = G1/4"	4	0,37	0 - 17	0 - 22	D	32	27			
	5	0,55	0 - 10	0 - 6	D	32	27			

Bestellbeispiel:
Expl. de commande: MD3A 20 P 008 F 24/=

* siehe Seite / voir page 431

Option:

- andere Spannungen
- andere Druckbereiche
- d'autres tensions
- d'autres pressions

Auf Anfrage / sur demande:

- stromlos offen
- ATEX
- Handnotbetätigung
- ouverte sans courant
- ATEX
- commande manuel

Technische und massliche Änderungen vorbehalten. / Sous réserve de modifications techniques et de cotes.